



ROMÂNIA
JUDEȚUL BOTOȘANI
CONSILIUL JUDEȚEAN

Piața Revoluției 1-3, Tel.0231-514712, 514713, 514714; Fax 0231-514715; e-mail: consiliu@cjbotosani.ro

HOTĂRÂRE

privind aprobarea organigramelor și statelor de funcții ale aparatului de specialitate al Consiliului Județean Botoșani, Direcției Județene de Drumuri și Poduri Botoșani, Serviciului Public Comunitar de Evidență a Persoanelor al Județului Botoșani, Camerei Agricole Județene Botoșani și modificarea anexei nr.58 la Hotărârea Consiliului Județean Botoșani nr.33 din 28.03.2013

Consiliul Județean Botoșani, întrunit în ședință ordinară în data de 30.05.2013,

urmare adreselor nr.442 din 15.02.2013 a Direcției Județene de Drumuri și Poduri Botoșani, nr.600969 din 12.02.2013 a Serviciului Public Comunitar de Evidență a Persoanelor al Județului Botoșani, nr.40 din 29.01.2013 a Camerei Agricole Județene Botoșani,

analizând Expunerea de motive a Președintelui Consiliului Județean Botoșani privind propunerea de aprobare a organigramelor și statelor de funcții pentru aparatul de specialitate al Consiliului Județean Botoșani, ale instituțiilor publice subordonate care au în structură funcții publice și funcții contractuale și modificarea anexei nr.58 la Hotărârea Consiliului Județean Botoșani nr.33 din 28.03.2013,

având în vedere :

- Raportul de specialitate al Direcției Buget – Finanțe,
- Rapoartele de avizare ale comisiilor de specialitate ale Consiliului Județean Botoșani,
- avizele Agenției Naționale a Funcționarilor Publici nr. 6608/2013, nr.7595/2013, nr.10497/2013 conexas cu nr.5833/2013 și nr. 15108 / 2013,
- avizul Direcției pentru Evidența Persoanelor și Administrarea Bazelor de Date din cadrul Ministerului Afacerilor Interne nr.3722348/25.02.2013,

în conformitate cu prevederile art. 107 din Legea nr.188/1999, republicată(2), cu modificările și completările ulterioare,

în temeiul art.91 alin.(1) lit."a", alin.(2) lit."c" și art.97 alin.(1) din Legea administrației publice locale nr.215/2001, republicată, cu modificările ulterioare,

hotărăște:

Art. 1 - Se aprobă organigrama și statul de funcții ale aparatului de specialitate al Consiliului Județean Botoșani, conform anexelor nr.1 și 2, care fac parte integrantă din prezenta hotărâre.

Art. 2 - Se aprobă organigrama și statul de funcții ale Direcției Județene de Drumuri și Poduri Botoșani, conform anexelor nr.3 și 4, care fac parte integrantă din prezenta hotărâre.

Art. 3 - Se aprobă organigrama și statul de funcții ale Serviciului Public Comunitar de Evidență a Persoanelor al Județului Botoșani, conform anexelor nr.5 și 6, care fac parte integrantă din prezenta hotărâre.

Art. 4 - Se aprobă organigrama și statul de funcții ale Camerei Agricole Județene Botoșani, conform anexelor nr.7 și 8, care fac parte integrantă din prezenta hotărâre.

Art. 5 – (1) Anexa nr.58 la Hotărârea Consiliului Județean Botoșani nr.33 din 28.03.2013 se modifică și se înlocuiește cu anexa nr.9 la prezenta hotărâre.

(2) Celelalte prevederi ale Hotărârii Consiliului Județean Botoșani nr.33 din 28.03.2013 își mențin aplicabilitatea.

Art. 6 - Președintele Consiliului Județean Botoșani asigură aducerea la îndeplinire a prevederilor prezentei hotărâri prin direcțiile din cadrul aparatului de specialitate și instituțiile publice nominalizate la art.2 - 4 din prezenta hotărâre.

**PREȘEDINTE,
Florin Turcanu**

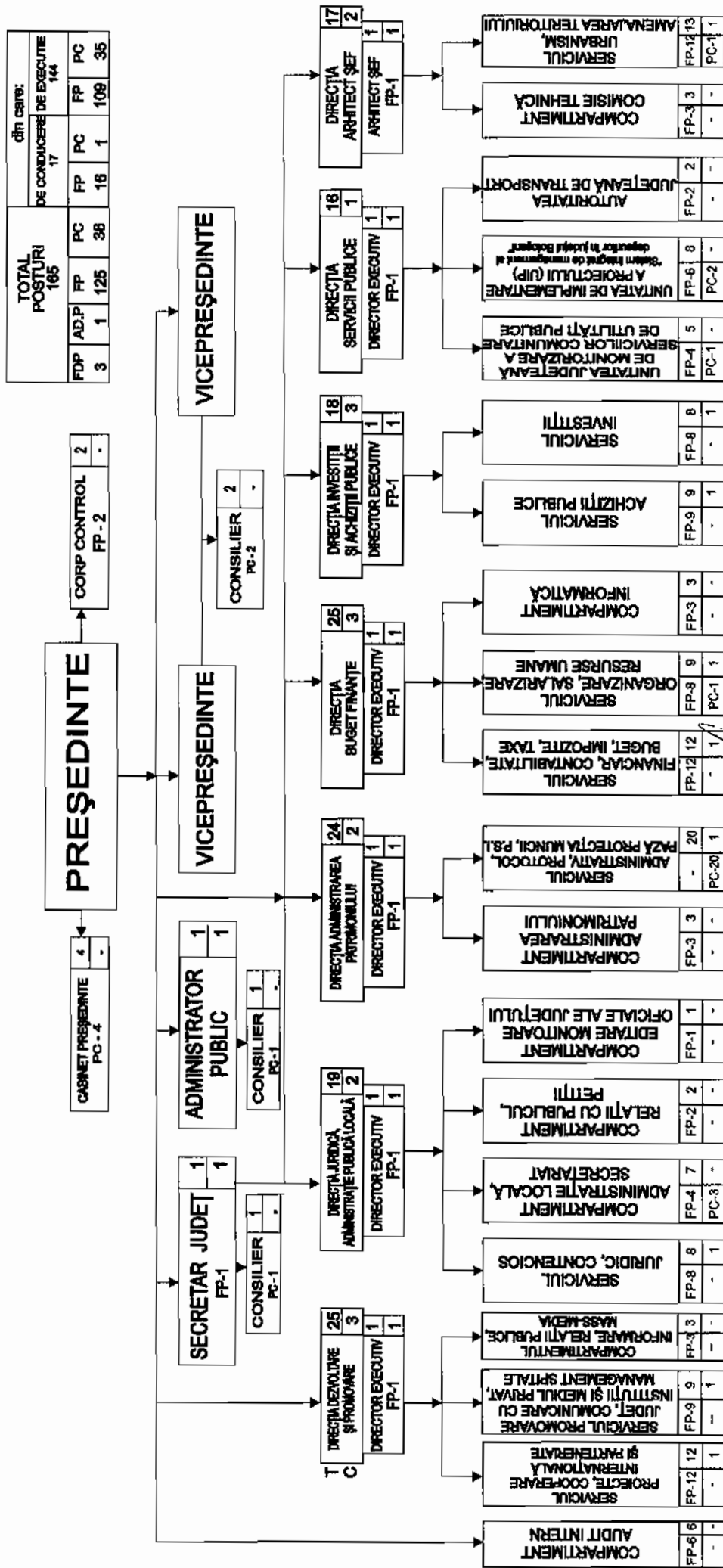


**CONTRASEMNEAZĂ:
SECRETAR AL JUDEȚULUI,
Marcel - Stelică Bejenariu**



**Botoșani,
30.05.2013
Nr. 53**

ORGANIGRAMA APARATULUI DE SPECIALITATE AL CONSILIULUI JUDEȚEAN BOTOȘANI



Legendă
T - Total posturi
C - Posturi de conducere
FDP - Funcții de demnitate publică
AD.P - Administrator public
FP - Funcții publice
PC - Posturi contractuale
NOTĂ: coordonarea compartimentelor de specialitate va fi stabilită prin Dispoziția Președintelui Consiliului Județean Botoșani

Președinte,
Florin Turcanu

Contrasemnează,
Secretar al Județului,
Marcel - Stelică Bejenariu

STATUL DE FUNCȚII
al aparatului de specialitate al Consiliului Județean Botoșani

Nr. crt.	Structura	Funcția demnității publice Ad-tor public		Funcția publică		Clasa	Gradul profesional	Nivelul studiilor	Funcția contractuală		Nivelul studiilor	Ocupat/vacant/temporar vacant
		de conducere	de execuție	de conducere	de execuție				Treapta profesională / grad			
CONDUCERE												
1		Președinte						S				Ocupat
2		Vicepreședinte						S				Ocupat
3		Vicepreședinte						S				Ocupat
ADMINISTRATOR PUBLIC												
4		Ad-tor public									S	Ocupat
5									Consilier	II	S	Ocupat
CABINET PREȘEDINTE												
6									Consilier		S	Ocupat
7									Consilier		S	Ocupat
8									Consilier		S	Ocupat
9									Consilier		S	Ocupat
CONSILIERI VICEPREȘEDINȚI												
10									Consilier	IA	S	Ocupat
11									Consilier	I	S	Ocupat
SECRETAR AL JUDEȚULUI												
12		Secretar al județului				I	II	S				Ocupat
13									Consilier	II	S	Ocupat

CORPUL DE CONTROL AL PREȘEDINTELUI									
14			Inspector	I	Superior	S			Ocupat
15			Inspector	I	Superior	S			Ocupat
COMPARTIMENTUL AUDIT INTERN									
16			Auditor	I	Superior	S			Ocupat
17			Auditor	I	Superior	S			Ocupat
18			Auditor	I	Superior	S			Ocupat
19			Auditor	I	Superior	S			Ocupat
20			Auditor	I	Superior	S			Vacant
21			Auditor	I	Superior	S			Vacant
DIRECȚIA DEZVOLTARE ȘI PROMOVARE									
22			Director executiv	I	II	S			Vacant
SERVICIUL PROIECTE, COOPERARE INTERNAȚIONALĂ ȘI PARTENERIATE									
23			Șef serviciu	I	II	S			Ocupat
24			Consilier	I	Superior	S			Ocupat
25			Consilier	I	Superior	S			Ocupat
26			Consilier	I	Superior	S			Ocupat
27			Consilier	I	Superior	S			Ocupat
28			Inspector*	I	Principal / Superior	S			Ocupat
29			Consilier	I	Principal	S			Ocupat
30			Consilier	I	Principal	S			Ocupat
31			Consilier	I	Principal	S			Ocupat
32			Consilier*	I	Asistent / Principal	S			Ocupat
33			Consilier	I	Debutant	S			Ocupat
34			Inspector	I	Superior	S			Vacant
SERVICIUL PROMOVARE JUDEȚ, COMUNICARE CU INSTITUȚII ȘI MEDIUL PRIVAT, MANAGEMENT SPITALE									
35			Șef serviciu	I	II	S			Vacant
36			Consilier	I	Superior	S			Vacant
37			Consilier	I	Principal	S			Vacant
38			Consilier	I	Asistent	S			Vacant
39			Consilier	I	Asistent	S			Vacant

40			Consilier	I	Debutant	S				Vacant
41			Consilier	I	Debutant	S				Vacant
42			Consilier	I	Debutant	S				Vacant
43			Consilier	I	Debutant	S				Vacant
COMPARTIMENTUL INFORMARE, RELATII PUBLICE, MASS-MEDIA										
44			Consilier	I	Principal	S				Vacant
45			Consilier	I	Asistent	S				Vacant
46			Consilier	I	Debutant	S				Vacant
DIRECTIA JURIDICA, ADMINISTRATIE PUBLICA LOCALA										
47		Director executiv		I	II	S				Ocupat
SERVICIUL JURIDIC, CONTENCIOS										
48		Şef serviciu		I	II	S				Ocupat
49			Consilier juridic	I	Superior	S				Ocupat
50			Consilier juridic*	I	Principal/ Superior	S				Ocupat
51			Consilier juridic	I	Principal	S				Ocupat
52			Consilier juridic	I	Principal	S				Ocupat
53			Consilier juridic	I	Asistent	S				Ocupat
54			Consilier juridic	I	Asistent	S				Ocupat
55			Consilier juridic	I	Superior	S				Vacant
COMPARTIMENTUL ADMINISTRATIE LOCALA, SECRETARIAT										
56			Inspector	I	Superior	S				Ocupat
57			Inspector	I	Superior	S				Ocupat
58			Expert	I	Superior	S				Vacant
59			Inspector	I	Debutant	S				Vacant
60								Inspector spec.	IA	S
61								Funcionar	-	M
62								Arhivar	-	M
COMPARTIMENTUL RELATII CU PUBLICUL, PETITII										
63			Inspector*	I	Principal /	S				Ocupat

64			Inspector	I		Superior Principal	S					Vacant
COMPARTIMENTUL EDITARE MONITTOARE OFICIALE ALE JUDEȚULUI												
65			Inspector	I		Debutant	S					Ocupat
DIRECȚIA ADMINISTRAREA PATRIMONIULUI												
66			Director executiv	I		II	S					Ocupat
COMPARTIMENTUL ADMINISTRAREA PATRIMONIULUI												
67			Consilier	I		Superior	S					Ocupat
68			Consilier*	I		Principal / Superior	S					Ocupat
69			Consilier	I		Superior	S					Vacant
SERVICIUL ADMINISTRATIV, PROTOCOL, PAZĂ, PROTECȚIA MUNCII, P.S.I.												
70						Șef serviciu				II	S	Ocupat
71									Inspector spec.	II	S	Ocupat
72									Inspector spec.	II	S	Ocupat
73									Inspector spec.*	II	S	Ocupat
74									Șofer	I	M	Ocupat
75									Șofer	I	M	Ocupat
76									Șofer	I	M	Ocupat
77									Șofer	I	M	Ocupat
78									Șofer	I	M	Ocupat
79									Șofer	I	M	Vacant
80									Portar	-	M	Ocupat
81									Portar	-	M	Ocupat
82									Portar	-	M	Ocupat
83									Portar	-	M	Ocupat
84									Portar	-	M	Ocupat
85									Îngrijitor	-	M/G	Ocupat
86									Îngrijitor	-	M/G	Ocupat
87									Îngrijitor	-	M/G	Ocupat
88									Îngrijitor	-	M/G	Vacant
89									Munc.calificat	II	M/Șc.	Vacant

										Electrician		Prof.
DIRECȚIA BUGEȚ - FINANȚE												
90		Director executiv		I	II	S						Ocupat
SERVICIUL FINANCIAR, CONTABILITATE, BUGEȚ, IMPOZITE, TAXE												
91		Șef serviciu		I	II	S						Ocupat
92			Consilier	I	Superior	S						Ocupat
93			Consilier	I	Superior	S						Ocupat
94			Consilier	I	Principal	S						Ocupat
95			Consilier	I	Principal	S						Ocupat
96			Inspector	I	Principal	S						Ocupat
97			Consilier *	I	Asistent / Principal	S						Ocupat
98			Consilier	I	Asistent	S						Ocupat
99			Consilier	I	Asistent	S						Ocupat
100			Expert	I	Asistent	S						Ocupat
101			Consilier	I	Superior	S						Vacant
102			Referent	III	Superior	S						Vacant
SERVICIUL ORGANIZARE, SALARIZARE, RESURSE UMANE												
103		Șef serviciu		I	II	S						Ocupat
104			Consilier	I	Superior	S						Ocupat
105			Consilier	I	Superior	S						Ocupat
106			Consilier	I	Superior	S						Ocupat
107			Inspector*	I	Principal / Superior	S						Ocupat
108			Inspector	I	Principal	S						Ocupat
109			Inspector	I	Principal	S						Ocupat
110			Inspector	I	Asistent	S						Ocupat
111									Inspector spec.	II	S	Ocupat
COMPARTIMENTUL INFORMATICA												
112			Consilier	I	Superior	S						Ocupat
113			Consilier	I	Superior	S						Ocupat
114			Consilier	I	Superior	S						Ocupat

DIRECȚIA INVESTIȚII ȘI ACHIZIȚII PUBLICE						
	Director executiv	I	II	S		Ocupat
SERVICIUL INVESTIȚII						
115						
116	Șef serviciu	I	II	S		Ocupat
117		Consilier I	Superior	S		Ocupat
118		Consilier I	Superior	S		Ocupat
119		Consilier I	Superior	S		Ocupat
120		Consilier I	Superior	S		Ocupat
121		Consilier I	Superior	S		Ocupat
122		Consilier I	Principal	S		Ocupat
123		Consilier I	Superior	S		Vacant
SERVICIUL ACHIZIȚII PUBLICE						
124	Șef serviciu	I	II	S		Ocupat
125		Consilier I	Superior	S		Ocupat
126		Consilier I	Superior	S		Ocupat
127		Consilier I	Superior	S		Ocupat
128		Inspector I	Principal	S		Ocupat
129		Inspector I	Superior	S		Vacant
130		Consilier I	Superior	S		Vacant
131		Consilier juridic	Asistent	S		Vacant
132		Consilier I	Asistent	S		Vacant
DIRECȚIA SERVICII PUBLICE						
133	Director executiv	I	II	S		Ocupat
UNITATEA JUDEȚEANĂ DE MONITORIZARE A SERVICIILOR COMUNITARE DE UTILITĂȚI PUBLICE						
134		Expert I	Principal	S		Ocupat
135		Expert *	Debutant / Asistent	S		Ocupat
136		Referent de spec. II	Superior	SSD		Ocupat
137		Consilier I	Superior	S		Vacant
138			Inspector spec. IA	S		Vacant

UNITATEA DE IMPLEMENTARE A PROIECTULUI (UIP) „Sistem integrat de management al deșeurilor în jud. Botoșani”									
139			Inspector	I	Superior	S			Ocupat
140			Inspector*	I	Principal / Superior	S			Ocupat
141			Inspector	I	Principal	S			Ocupat
142			Consilier juridic	I	Principal	S			Ocupat
143			Inspector*	I	Asistent/ Principal	S			Ocupat
144			Inspector*	I	Asistent/ Principal	S			Ocupat
145							Inspector spec.	IA	S
146							Inspector spec.	IA	S
AUTORITATEA JUDEȚEANĂ DE TRANSPORT									
147			Consilier	I	Superior	S			Ocupat
148			Consilier	I	Superior	S			Ocupat
DIRECȚIA ARHITECT ȘEF									
149		Arhitect șef		I	II	S			Ocupat
COMPARTIMENTUL COMISIE TEHNICĂ									
150			Consilier	I	Principal	S			Ocupat
151			Inspector	I	Superior	S			Ocupat
152			Consilier	I	Superior	S			Vacant
SERVICIUL URBANISM, AMENAJAREA TERITORIULUI									
153		Șef serviciu		I	II	S			Ocupat
154			Consilier	I	Superior	S			Ocupat
155			Consilier	I	Superior	S			Ocupat
156			Consilier	I	Superior	S			Ocupat
157			Inspector	I	Superior	S			Ocupat
158			Inspector*	I	Principal / Superior	S			Ocupat
159			Inspector	I	Principal	S			Vacant
160			Inspector	I	Principal	S			Vacant
161			Inspector	I	Asistent	S			Vacant

				I	Debutant	S						Vacant
162				Consilier		S						
163				Consilier	I	S						Vacant
164				Referent	III	M						Ocupat
165									Referent	IA	M	Vacant

NOTĂ: * Titularii posturilor vor fi promovați cu respectarea art.26 alin.(1) din Legea –cadru nr.284/2010 și ale Legii nr.188/1999, republicată(2), cu modificările și completările ulterioare.

Nr. total de funcții publice	125
Nr. total de înalți funcționari publici	-
Nr. total de funcții publice de conducere	16
Nr. total de funcții publice de execuție	109
Nr. total de funcții contractuale de conducere	1
Nr. total de funcții contractuale de execuție	35
Nr. total de posturi potrivit art. III (2) din O.U.G. nr.63/2010	165
Nr. total de funcții în instituție	165

PREȘEDINTE,
Florin Turcanu



CONTRASEMNEAZĂ:
Secretar al Județului,
Marcel - Stelica Bejenariu



ORGANIGRAMA
DIRECȚIEI JUDEȚENE DE DRUMURI ȘI PODURI BOTOȘANI

TOTAL	din care:			
	DE CONDUCERE		DE EXECUȚIE	
61	7		54	
FP	PC	FP	PC	FP
17	44	2	5	15
				38

T- Total personal
C- Personal de conducere
FC- Funcții publice
PC- Personal contractual

CONSILIUL JUDEȚEAN BOTOȘANI

DIRECTOR EXECUTIV
FP-1

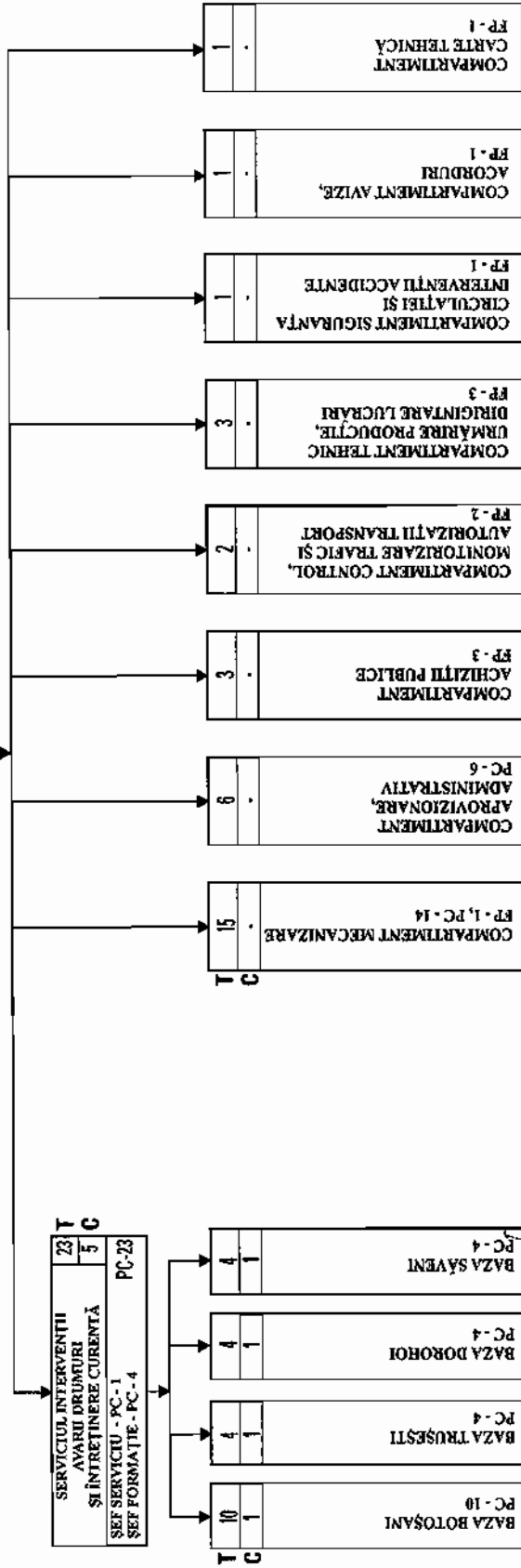
T	1
C	1

COMPARTIMENT FINANCIAR -
CONTABIL, PERSONAL, GESTIUNEA
FUNCȚIILOR PUBLICE
FP-3

T	4
C	-
	PC-1

DIRECTOR ADJUNCT
FP-1

T	1
C	1



Președinte,
Florin Țurcanu

Contrasemnează,
Secretar al Județului,
Marcel-Stejiță Bejenariu

STATUL DE FUNCȚII
al Direcției Județene de Drumuri și Poduri Botoșani

Nr crt	Structura	Funcția publică		Clasa	Grad/ Grad profesional	Nivel studiilor	Funcția contractuală		Treapta profesională/grad	Nivel Studii	Ocupat/ vacant/ temporar vacant
		de conducere	de execuție				de conducere	de execuție			
0	I	2	3	4	5	6	7	8	9	10	11
CONDUCERE											
1		Director executiv	-	I	II	S					Ocupat temporar
2		Director executiv adjunct	-	I	II	S					Ocupat
COMPARTIMENT FINANCIAR, CONTABIL, PERSONAL, GESTIUNEA FUNCȚIILOR PUBLICE											
3			Consilier	I	Superior	S					Ocupat
4			Consilier	I	Superior	S					Ocupat
5			Consilier	I	Superior	S					Ocupat
6								Casier magaziner	-	M	Ocupat
SERVICIUL INTERVENȚII, AVARII, DRUMURI ȘI ÎNTREȚINERE CURENȚĂ											
7							Șef serviciu		II/LA	S	Ocupat
BAZA BOTOȘANI											
8							Șef formație		II/I	Sc.prof/G	Ocupat
9								Muncitor calificat	I	Sc.prof/G	Ocupat
10								Muncitor calificat	I	Sc.prof/G	Ocupat
11								Muncitor calificat	I	Sc.prof/G	Ocupat
12								Muncitor calificat	I	Sc.prof/G	Ocupat
13								Muncitor calificat	I	Sc.prof/G	Ocupat
14								Muncitor calificat	I	Sc.prof/G	Ocupat
15								Muncitor calificat	II	Sc.prof/G	Ocupat
16								Muncitor calificat	I	Sc.prof/G	Ocupat
17								Muncitor calificat	I	Sc.prof/G	Vacant

BAZA TRUȘEȘTI											
18							Șef formație		II/I	Sc.prof/G	Ocupat
19								Muncitor calificat	I	Sc.prof/G	Ocupat
20								Muncitor calificat	I	Sc.prof/G	Ocupat
21								Muncitor calificat	II	Sc.prof/G	Vacant
BAZA SĂVENI											
22							Șef formație		II/I	Sc.prof/G	Ocupat
23								Muncitor calificat	V	Sc.prof/G	Ocupat
24								Muncitor calificat	I	Sc.prof/G	Ocupat
25								Muncitor necalificat	I	Sc.prof/G	Ocupat
BAZA DOROHOI											
26							Șef formație		II/I	Sc.prof/G	Ocupat
27								Muncitor calificat	I	Sc.prof/G	Ocupat
28								Muncitor calificat	II	Sc.prof/G	Ocupat
29								Muncitor calificat	II	Sc.prof/G	Vacant
COMPARTIMENT MECANIZARE											
30											Ocupat
31								Șofer	I	Sc.prof/G	Ocupat
32								Șofer	I	Sc.prof/G	Ocupat
33								Șofer	I	Sc.prof/G	Ocupat
34								Șofer	I	Sc.prof/G	Ocupat
35								Șofer	I	Sc.prof/G	Vacant
36								Șofer	I	Sc.prof/G	Vacant
37								Șofer	I	Sc.prof/G	Ocupat
38								Muncitor calificat	I	Sc.prof/G	Vacant
39								Muncitor calificat	I	Sc.prof/G	Vacant
40								Muncitor calificat	I	Sc.prof/G	Vacant
41								Muncitor calificat	I	Sc.prof/G	Vacant
42								Muncitor calificat	II	Sc.prof/G	Vacant
43								Muncitor calificat	III	Sc.prof/G	Ocupat
44								Muncitor calificat	III	Sc.prof/G	Ocupat

COMPARTIMENT APROVIZIONARE, ADMINISTRATIV										
							Consilier	IA	S	Vacant
45							Funcționar arhivar	I	M	Ocupat
46							Muncitor calificat	I	Sc.prof/G	Ocupat
47							Paznic		Sc.prof/G	Ocupat
48							Îngrijitor		Sc.prof/G	Ocupat
49							Muncitor calificat	I	Sc.prof/G	Ocupat
50										
COMPARTIMENT ACHIZIȚII PUBLICE										
51					Superior	S				Ocupat
52					Superior	S				Ocupat
53					Debutant	S				Ocupat
COMPARTIMENTUL CONTROL, MONITORIZARE TRAFIC SI AUTORIZATII TRANSPORT										
54					Superior	S				Ocupat
55					Superior	S				Ocupat
COMPARTIMENT TEHNIC, URMĂRIREA PRODUCTIEI, DIRIGINTARE LUCRARI										
56					Superior	S				Ocupat
57					Superior	S				Ocupat
58					Principal	S				Ocupat
COMPARTIMENT SIGURANTA CIRCULATIEI SI INTERVENTII ACCIDENTE										
59					Principal	S				Vacant
COMPARTIMENT AVIZE, ACORDURI										
60					Superior	SSD				Vacant
COMPARTIMENT CARTE TEHNICĂ										
61					Asistent	S				Vacant

Nr. total de funcții publice	17
Nr. total de înalți funcționari publici	-
Nr. total de funcții publice de conducere	2
Nr. total de funcții publice de execuție	15
Nr. total de funcții contractuale de conducere	5
Nr. total de funcții contractuale de execuție	39
Nr. total de posturi potrivit art. III (2) din O.U.G. nr.63/2010	61
Nr. total de funcții în instituție	61

PREȘEDINTE,
Florin Țurcanu



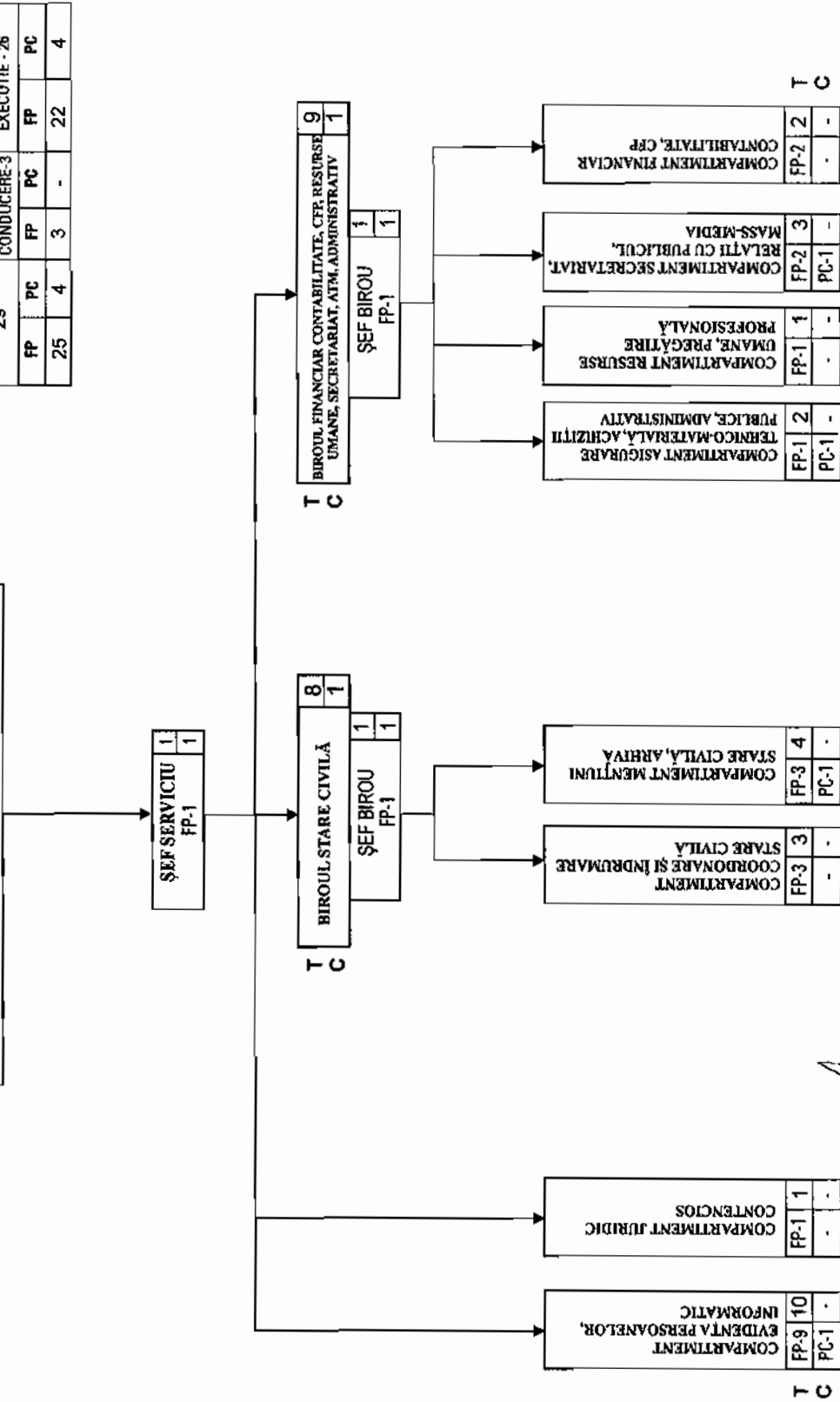
CONTRASEMNEAZĂ:
Secretar al Județului,
Marcel - Stelică Bejenariu

ORGANIGRAMA
SERVICIULUI PUBLIC COMUNITAR DE EVIDENȚĂ A
PERSOANELOR AL JUDEȚULUI BOTOȘANI

Legendă
T - Total personal
C - Funcții de conducere
FP - Funcții publice
PC - Personal contractual

TOTAL POSTURI 29	din care:			
	DE CONDUCERE-3		DE EXECUTIE - 26	
FP	PC	FP	PC	
25	4	3	-	22 4

CONSILIUL JUDEȚEAN BOTOȘANI



Președinte,
Florin Țurcanu

Contraseamnă,
Secretar al Județului,
Marcel-Stelică Bejenariu

STATUL DE FUNCȚII
al Serviciului Public Comunitar de Evidență a Persoanelor al Județului Botoșani

Nr. crt.	Structura	Funcția demnitare publică	Funcția publică		Clasa	Gradul profesional	Nivel studii	Funcția contractuală		Nivel studii	Ocupat/ vacant/ temporar vacant
			de conducere	de execuție				de conducere	de execuție		
CONDUCERE											
1		Șef serviciu			I	II	S	-	-	-	Ocupat
COMPARTIMENTUL EVIDENȚA PERSOANELOR, INFORMATIC											
2			Consilier		I	Superior	S				Ocupat
3			Inspector		I	Principal	S				Ocupat
4			Inspector		I	Asistent	S				Ocupat
5			Consilier		I	Asistent	S				Ocupat
6			Consilier		I	Superior	S				Ocupat
7			Inspector		I	Principal	S				Ocupat
8			Consilier		I	Asistent	S				Ocupat
9			Referent		III	Asistent	M				Ocupat
10			Referent		III	Principal	M				Ocupat
11								-	Consilier	IA	Ocupat
COMPARTIMENTUL JURIDIC, CONTENCIOS											
12			Consilier juridic		I	Superior	S				Ocupat
BIROUL STARE CIVILĂ											
13		Șef birou			I	II	S				Ocupat
COMPARTIMENTUL COORDONARE ȘI ÎNDRUMARE STARE CIVILĂ											
14			Consilier		I	Superior	S				Ocupat
15			Consilier		I	Superior	S				Ocupat
16			Consilier		I	Principal	S				Ocupat
COMPARTIMENTUL MENȚIUNI STARE CIVILĂ											
17			Consilier		I	Principal	S				Ocupat

18			Referent specialitate	II	Superior	SSD			Ocupat
19			Consilier	I	Asistent	S			Ocupat
20					-		Consilier	II	S Ocupat
BIROUL FINANCIAR, CONTABILITATE, CFP. RESURSE UMANE, ATM, ADMINISTRATIV									
21		Şef birou		I	II	S			Ocupat
COMPARTIMENTUL ASIGURARE TEHNICO-MATERIALĂ, ACHIZIȚII PUBLICE, ADMINISTRATIV									
22			Consilier	I	Debutant	S			Ocupat
23							Consilier	IA	S Ocupat
COMPARTIMENTUL RESURSE UMANE, PREGĂTIRE PROFESIONALĂ									
24			Consilier	I	Superior	S			Vacant
COMPARTIMENTUL SECRETARIAT, RELAȚII CU PUBLICUL, MASS - MEDIA									
25			Referent*	III	Superior	M			Vacant
26			Consilier	I	Asistent	S			Vacant
27							Consilier	IA	S Temporar vacant
COMPARTIMENTUL FINANCIAR, CONTABILITATE, CFP									
28			Consilier	I	Asistent	S			Ocupat
29			Consilier	I	Asistent	S			Vacant

* Post contractual stabilit funcție publică în condițiile art.111 din Legea nr.188/1999 (r2), cu modificările ulterioare.

Nr. total de funcții publice	25
Nr. total de înalți funcționari publici	-
Nr. total de funcții publice de conducere	3
Nr. total de funcții publice de execuție	22
Nr. total de funcții contractuale de conducere	-
Nr. total de funcții contractuale de execuție	4
Nr. total de posturi potrivit art. III (2) din O.U.G. nr.63/2010	29
Nr. total de funcții în instituție	29

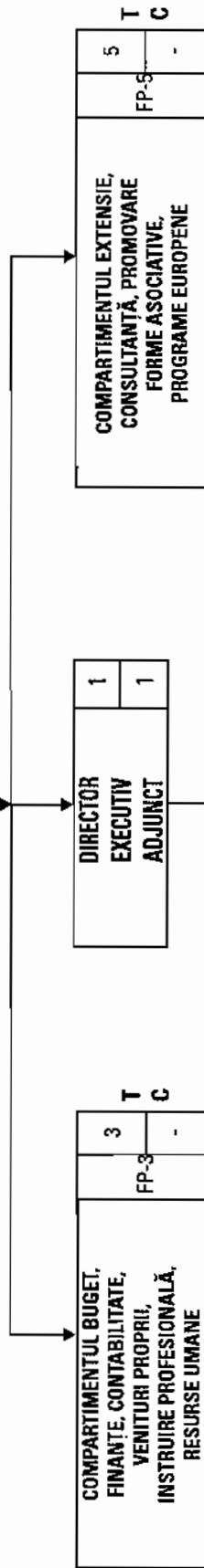
PREȘEDINTE,
Florin Țurcanu

CONTRASEMNEAZĂ:
Secretar al Județului,
Marcel - Steliță Bejenariu

ORGANIGRAMA CAMEREI AGRICOLE JUDEȚENE BOTOȘANI

**CONSILIUL JUDEȚEAN
BOTOȘANI**

1
**DIRECTOR
EXECUTIV**



COMPARTIMENTUL BUGET, FINANȚE, CONTABILITATE, VENITURI PROPRII, INSTRUIRE PROFESIONALĂ, RESURSE UMANE	3	T	C
	FP-3	-	-

1
**DIRECTOR
EXECUTIV
ADJUNCT**

CENTRE AGRICOLE LOCALE	
- BOTOȘANI	- 1
- BUCEGEA	- 1
- DOROHOI	- 1
- ȘTEFĂNEȘTI	- 1
- SĂVENI	- 1
- COȘULIA	- 1
- DARABANI	- 1
- DINGEMII	- 1
- UNGURENI	- 1
- SULIȚA	- 1
- TRUȘEȘTI	- 1
- COTUȘCA	- 1
- HUD EȘTI	- 1
FP-13	13
-	-

COMPARTIMENTUL EXTENSIE, CONSULTANTĂ, PROMOVARE FORME ASOCIATIVE, PROGRAME EUROPENE	5	T	C
	FP-5	-	-

TOTAL POSTURI 23	din care:				
	DE CONDUCERE 2		DE EXECUȚIE 21		
FP	PC	FP	PC	FP	PC
23	-	2	-	21	-

LEGENDĂ:
T - Total posturi
C - Posturi de conducere
FP - Funcții publice
PC - Personal contractual

**Președinte,
Florin Țurcanu**

**Contrasemează,
Secretar al Județului,
Marcel-Stelică Bejenariu**

STATUL DE FUNCȚII
al Camerei Agricole Județene Botoșani

Nr. crt.	Structura	Funcția publică		Clasa	Gradul profesional	Nivelul studiilor	Funcția contractuală		Treapta profesională/grad	Nivelul studiilor	Ocupat, vacant/ temporar vacant
		de conducere	de execuție				de conducere	de execuție			
CONDUCERE											
1		Director executiv		I	II	S					Ocupat
2		Director executiv adjunct		I	II	S					Ocupat
COMPARTIMENTUL BUGET, FINANȚE, CONTABILITATE, VENITURI PROPRII, RESURSE UMANE, INSTRUIRE PROFESIONALĂ											
3			Consilier	I	Superior	S					Ocupat
4			Consilier	I	Superior	S					Ocupat
5			Referent	III	Superior	M					Ocupat
COMPARTIMENTUL EXTENSIE, CONSULTANȚĂ, PROMOVARE FORME ASOCIATIVE, PROGRAME EUROPENE											
6			Consilier	I	Superior	S					Ocupat
7			Consilier	I	Superior	S					Ocupat
8			Consilier	I	Superior	S					Ocupat
9			Consilier	I	Asistent	S					Vacant
10			Referent	III	Asistent	M					Temporar ocupat

CENTRE AGRICOLE LOCALE

11			Consilier	I	Superior	S				Ocupat
12			Consilier	I	Superior	S				Ocupat
13			Consilier	I	Superior	S				Ocupat
14			Consilier	I	Superior	S				Ocupat
15			Consilier	I	Superior	S				Ocupat
16			Consilier	I	Superior	S				Ocupat
17			Consilier	I	Superior	S				Temporar vacant/ temporar ocupat
18			Consilier	I	Asistent	S				Vacant
19			Consilier	I	Asistent	S				Vacant
20			Consilier	I	Asistent	S				Vacant
21			Consilier	I	Asistent	S				Vacant
22			Consilier	I	Asistent	S				Vacant
23			Consilier	I	Asistent	S				Vacant

Nr. total de funcții publice	23
Nr. total de înalți funcționari publici	-
Nr. total de funcții publice de conducere	2
Nr. total de funcții publice de execuție	21
Nr. total de funcții contractuale de conducere	-
Nr. total de funcții contractuale de execuție	-
Nr. total de posturi potrivit art. III (2) din O.U.G. nr.63/2010	23
Nr. total de funcții în instituție	23

PREȘEDINTE,
Florin Țurcanu



CONTRASEMNEAZĂ:
Secretar al Județului,
Marcel - Stelica Bejenariu

ROMÂNIA
CONSILIUL JUDEȚEAN BOTOȘANI

Anexa nr. 9
la Hotărârea Consiliului Județean Botoșani
nr. 53 din 30.05.2013

**Numărul de personal și fondul salariilor de bază
pentru Consiliul Județean Botoșani și unitățile aflate în
finanțarea Consiliului Județean Botoșani, pentru anul 2013**

- mii lei -

Nr. crt.	Capitol bugetar	Unitatea	Nr. personal pentru anul 2013	Fond aferent salariilor de bază, pe anul 2013
1	Autorități publice 51	CONSILIUL JUDEȚEAN BOTOȘANI - conducere - 3 - aparat de specialitate - 162 - aparatul permanent de lucru - 1	166	3.280
2	Alte servicii publice 54	SERVICIUL PUBLIC COMUNITAR DE EVIDENȚĂ A PERSOANELOR AL JUDEȚULUI BOTOȘANI	29	443
3	Învățământ 65	LICEUL TEHNOLOGIC SPECIAL „Sf. Stelian” BOTOȘANI	84,09	1.299
4		LICEUL TEHNOLOGIC SPECIAL „ Ion Pillat ” DOROHOI	123,91	1.941
5		CENTRUL JUDEȚEAN de RESURSE ȘI DE ASISTENȚĂ EDUCAȚIONALĂ	61	971
6	Sănătate 66	SPITALUL JUDEȚEAN DE URGENȚĂ „MAVROMATI” BOTOȘANI	3339	41.935
7		SANATORIUL DE NEUROPSIHIATRIE PODRIGA	93,5	1.488
8	Cultură 67	MUZEUL JUDEȚEAN BOTOȘANI	52,5	886
9		BIBLIOTECA JUDEȚEANĂ „MIHAI EMINESCU” BOTOȘANI	41	884
10		ORCHESTRA POPULARĂ „RAPSOZII BOTOȘANILOR”	37,5	820
11		ȘCOALA POPULARĂ DE ARTE ȘI MESERII BOTOȘANI	12	230
12		CENTRUL JUDEȚEAN PENTRU CONSERVAREA ȘI PROMOVAREA CULTURII TRADIȚIONALE BOTOȘANI	10,5	211
13		MEMORIALUL IPOTEȘTI „CENTRUL NAȚIONAL DE STUDII MIHAI EMINESCU”	40	566
14	Asigurări și asistență socială 66+68	DIRECȚIA GENERALĂ DE ASISTENȚĂ SOCIALĂ ȘI PROTECȚIA COPILULUI BOTOȘANI	1140,25	13.258
15		UNITATEA DE ASISTENȚĂ MEDICO-SOCIALĂ SULIȚA	39,5	459
16		UNITATEA DE ASISTENȚĂ MEDICO-SOCIALĂ SUHARĂU	20	257
17		UNITATEA de ASISTENȚĂ MEDICO-SOCIALĂ MIHĂILENI	19	233
18	Agricultură 83	CAMERA AGRICOLĂ JUDEȚEANĂ BOTOȘANI	23	230
19	Transporturi 84	DIRECȚIA JUDEȚEANĂ DE DRUMURI ȘI PODURI BOTOȘANI	61	950

PREȘEDINTE,
Florin Țurcanu

CONTRASEMNEAZĂ:
SECRETAR AL JUDEȚULUI,
Marcel - Stelică Bejenariu