

**HOTĂRÂRE**

**privind modificarea organigramei și completarea Statului de funcții și Regulamentului de organizare și funcționare a aparatului propriu al Consiliului Județean Botoșani, pe anul 2006**

**Consiliul Județean Botoșani** întrunit în ședința ordinară din data de 29 iunie 2006, **având în vedere** Raportul de specialitate al Direcției Buget – Finanțe ce cuprinde propuneri privind modificarea organigramei și completarea Statului de funcții și Regulamentului de organizare și funcționare a aparatului propriu, urmare a suplimentării cu un post contractual și înființării Unității Județene de Monitorizare a Serviciilor Comunitare de Utilități Publice,

**analizând** Expunerea de motive a Președintelui Consiliului Județean Botoșani,

**văzând** Rapoartele de avizare ale comisiilor:

- pentru activități științifice, învățământ, sănătate, cultură, pentru românii din exterior, activități sportive, de agrement și culte religioase;

- de studii, prognoze economico-sociale, buget, finanțe, administrarea domeniului public și privat al județului și agricultură;

- pentru administrația publică locală, juridică, apărarea ordinii publice, respectarea drepturilor și libertăților cetățenilor, relațiile cu aceștia și protecția socială;

- de organizare și dezvoltare urbanistică, realizarea lucrărilor publice, ecologie, protecția mediului, conservarea monumentelor istorice și de arhitectură;

- pentru servicii publice și comerț;

- de integrare europeană;

**în baza** prevederilor Hotărârii Guvernului nr.246/2006 pentru aprobarea Strategiei naționale privind accelerarea dezvoltării serviciilor comunitare de utilități publice,

**în conformitate** cu prevederile art.104, alin.(1) lit."b" din Legea nr.215/2001,

**în temeiul** art.109 din Legea administrației publice locale nr.215/2001,

**h o t ă r ă ș t e:**

**Art.1 – (1)** Aprobă modificarea organigramei aparatului propriu al Consiliului Județean Botoșani, pe anul 2006, conform anexei, care face parte integrantă din prezenta hotărâre .

**(2)** Anexa la prezenta hotărâre înlocuiește anexa nr.4 la Hotărârea Consiliului Județean Botoșani nr.112/19.12.2005.

**Art.2** - Aprobă completarea statului de funcții a aparatului propriu de specialitate, pe anul 2006, la punctul A, capitolul II – personal contractual cu numărul crt.14, cu următorul conținut:

„14. Referent M IA 1 444 620 444 620 O.G.nr.3/2006 anexa nr. II a”

**Art.3** – Aprobă completarea Regulamentului de organizare și funcționare a aparatului propriu, respectiv anexa nr.1, capitolul III, art.15, din Hotărârea Consiliului Județean nr.14/22.02.2006 cu nr.crt.3, după cum urmează:

„3. Unitatea județeană de monitorizare a serviciilor comunitare de utilități publice

- *Fundamentează și coordonează elaborarea strategiilor locale privind accelerarea dezvoltării serviciilor comunitare de utilități publice și monitorizează implementarea acestora;*

- *Pregătește, în colaborare cu operatorii serviciilor comunitare de utilități publice, planurile de implementare a strategiilor locale privind accelerarea dezvoltării serviciilor comunitare de utilități publice, în vederea supunerii spre aprobare Consiliului Județean;*

- Asistă operatorii și autoritățile administrației publice locale în procesul de accesare și atragere a fondurilor de investiții;

- În cazul comunelor și orașelor, are sarcina monitorizării, coordonării și implementării strategiilor locale privind accelerarea dezvoltării serviciilor comunitare de utilități publice și a planurilor de implementare aferente, în cooperare cu autoritățile administrației publice locale vizate;

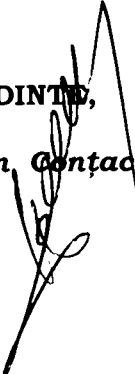
- Pregătește și transmite rapoarte de activitate către birourile prefecturale, Unitatea centrală de monitorizare, precum și autorităților de management care gestionează instrumentele structurale și programele operaționale cu impact în domeniul serviciilor comunitare de utilități publice, după caz;

- Îndeplinește și alte atribuții stabilite de conducerea direcției sau a Consiliului județean”.


**Art.4** – Hotărârile Consiliului Județean Botoșani nr.112/2005 și 14/2006 se modifică corespunzător.

**Art.5** Președintele Consiliului Județean Botoșani asigură aducerea la îndeplinire a prevederilor prezentei hotărâri prin direcțiile de specialitate din aparatul propriu.

**PREȘEDINTE,**  
**Constantin. Coștaș**



**Contrasemnează**  
**SECRETAR GENERAL AL JUDEȚULUI,**  
**Marcel-Stelică Bejenariu**

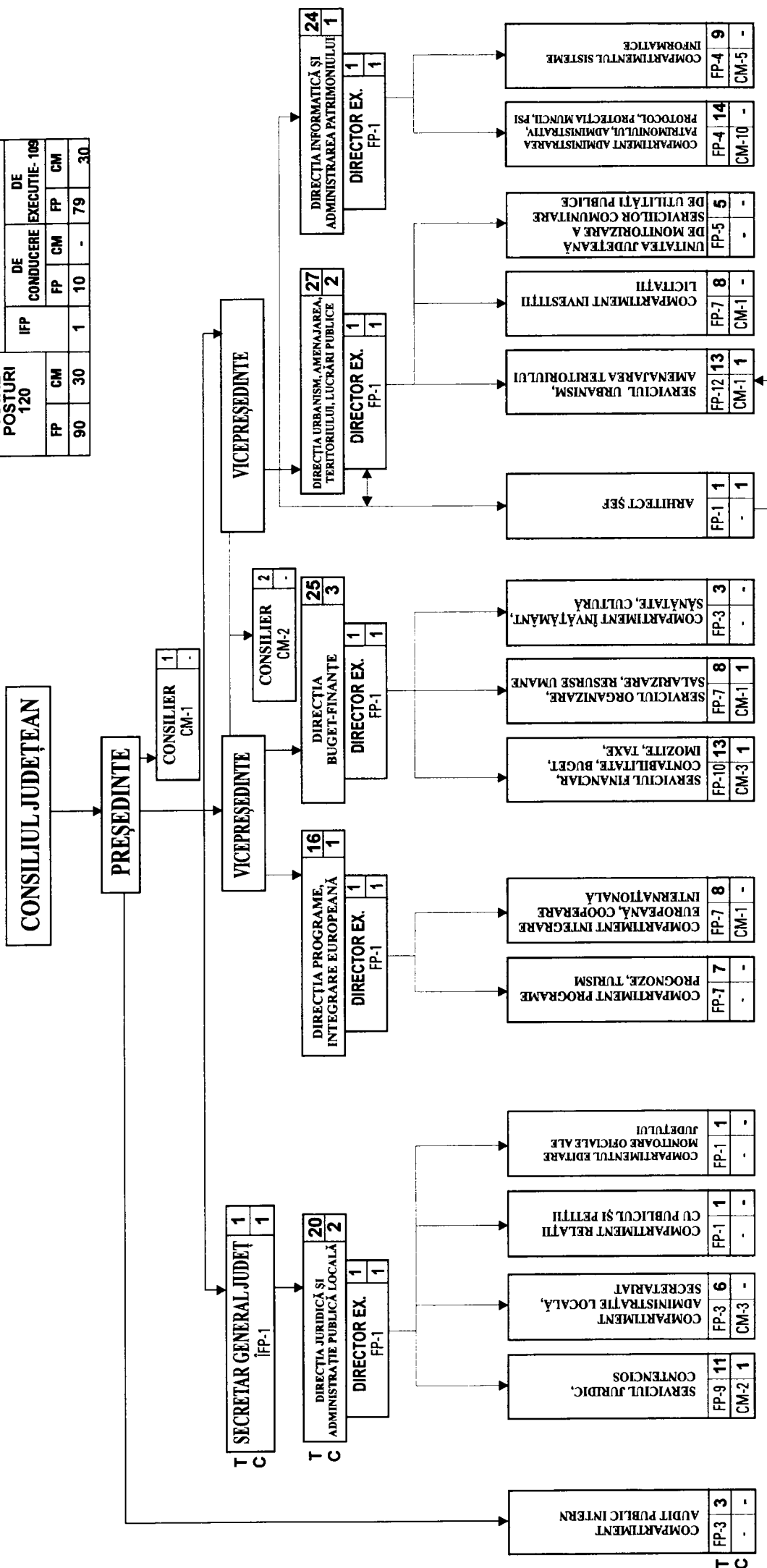


# ORGANIGRAMA

## APARATULUI PROPRIU AL CONSILIULUI JUDEȚEAN BOTOȘANI

pe anul 2006

TOTAL POSTURI 120		din care:		DE		DE	
FP	CM	FP	CM	EXECUTIE	109	FP	CM
90	30	1	10	-	79	30	30



Legendă  
T - Total posturi  
C - posturi de conducere

Președinte,  
*Constanța Contac*

Contrasemnează,  
Secretarul General al Județului,  
Marcel - Stelică Bejenariu