



ROMÂNIA
JUDEȚUL BOTOȘANI
CONSILIUL JUDEȚEAN

Piața Revoluției 1-3, Tel.0231-514712, 514713, 514714; Fax 0231-514715; e-mail: consiliu@cjbotosani.ro

HOTĂRÂRE

**privind avizarea Planului de școlarizare și aprobarea organigramei și
statului de funcții ale Școlii Populare de Arte și Meserii Botoșani,
pentru anul școlar 2014 – 2015**

Consiliul Județean Botoșani, întrunit în ședință ordinară din data de 30.07.2014,
urmare adresei Școlii Populare de Arte și Meserii Botoșani nr. 414 din 07.07.2014 prin care se
solicită avizarea Planului de școlarizare și aprobarea organigramei și statului de funcții pentru anul școlar 2014
- 2015,

analizând Expunerea de motive a domnului Gheorghe Sorescu - Vicepreședintele Consiliului
Județean Botoșani, prin care se propune avizarea Planului de școlarizare și aprobarea organigramei și statului
de funcții pentru anul școlar 2014 - 2015,

având în vedere Raportul de specialitate al Direcției Buget –Finanțe,

văzând Rapoartele de avizare al Comisiilor:

- pentru învățământ, sănătate, familie, muncă și protecție socială, culte, activități social-culturale,
sportive, tineret și de agrement;

- pentru activități economice, buget, finanțe, administrarea domeniului public și privat al județului,
servicii publice și agricultură;

pentru învățământ, sănătate, familie, muncă și protecție socială, culte, activități social-
culturale, sportive, tineret și agrement,

în conformitate cu prevederile art. 4 din Regulamentul de organizare și funcționare al Școlii
Populare de Arte și Meserii Botoșani, art. 6 din Ordonanța de Urgență a Guvernului nr.118/2006 privind
înființarea, organizarea și desfășurarea activității așezămintelor culturale, aprobată prin Legea nr.148/2007 și
Ordinul Ministrului Culturii nr. 1044/1994,

în temeiul art.91 alin. (1) lit. „a”, alin. (2) lit. „c”, alin.(5) lit. „a” pct.4 și art.97 alin. (1) din Legea
administrației publice locale nr.215/2001, republicată, cu modificările ulterioare,

h o t ă r ă ș t e:

Art.1 – Se avizează Planul de școlarizare al Școlii Populare de Arte și Meserii Botoșani, pentru
anul școlar 2014 - 2015, conform *anexei nr. 1*, care face parte integrantă din prezenta hotărâre.

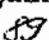
Art.2 (1) – Se aprobă organigrama și statul de funcții ale Școlii Populare de Arte și Meserii
Botoșani, pentru anul școlar 2014 – 2015, conform *anexelor nr. 2 și 3*, care fac parte integrantă din prezenta
hotărâre.

(2) – La data începerii anului școlar 2014-2015 prevederile art. 8 din Hotărârea Consiliului
Județean Botoșani nr. 23 din 27.02.2014 și anexele nr.15 și 16 își încetează aplicabilitatea.

Art. 3 – Președintele Consiliului Județean Botoșani asigură ducerea la îndeplinire a
prevederilor prezentei hotărâri prin direcțiile din aparatul de specialitate și Școala Populară de Arte și
Meserii Botoșani.

PREȘEDINTE
Florin Țurcanu

CONTRASEMNEAZĂ:
SECRETAR AL JUDEȚULUI,
Marcel – Stelică Bejenariu

Botoșani,
Nr.  **30.07.2014**



ROMÂNIA

JUDEȚUL BOTOȘANI

CONSILIUL JUDEȚEAN

Piața Revoluției 1-3, Tel.0231-514712, 514713, 514714; Fax 0231-514715; e-mail: consiliu@cjbotosani.ro

Anexa nr. 1
la Hotărârea Consiliului Județean Botoșani
nr. 89 din 30.07.2014

PLAN DE ȘCOLARIZARE

al Școlii Populare de Arte și Meserii Botoșani,

pentru anul școlar 2014 - 2015

Nr. Cr.	DISCIPLINA	Durata studiilor (nr. de ani)	Număr		Număr de elevi pe ani de studii					Total elevi
			Norma ¹ Catedre	Ore/predare săptăm.	I	II	III	IV	V	
SECȚII PERMANENTE LA SEDIU										
1.	CANTO MUZICĂ CLASICĂ	3	1 ^{1/4}	1	12	8	3			23
2.	CANTO MUZICĂ UȘOARĂ	3	1 ^{1/4}	1	7	11	5			23
3.	CANTO MUZICĂ POPULARĂ	3	2 ^{1/4}	1	7	22	11			40
4.	PIAN	5	1	1	2	7	5	2	2	18
5.	VIOARĂ	5	1	1	4	7	5	1	1	18
6.	ACORDEON	3	1	1	4	6	8			18
7.	CHITARĂ	3	1 ^{1/2}	1	5	15	7			27
8.	ORGĂ ELECTRONICĂ	3	1 ^{1/2}	1	4	16	7			27
9.	INSTR. DE SUFLAT	3	1 ^{1/2}	1	11	10	6			27
10.	DANS DE SOCIETATE	2	1	4	19	11				30
11.	PICTURĂ	3	1	5	12	3	9			24
12.	GRAFICĂ	3	1 ^{1/4}	5	2	2	2			6
13.	PICTURĂ DECORATIVĂ	3	1	5	10	14	-			24
TOTAL LA SEDIU				15^{1/2}	99	132	68	3	3	305
SECȚII PERMANENTE ÎN JUDEȚ										
1.	Canto/muzică instrumentală - Dorohoi	3	1	1	4	10	2	1	1	18
2.	Inițiere folclor Darabani	2	1	3	25	-				25
3.	Artă populară cioplit în lemn -- Hulub - Dîngeni	2	1/2	3	12	-				12
4.	Artă populară -- pictură populară Bucecea	2	1/2	3	-	14	-	-	-	14
5.	Artă populară cusut-țesut Vorona	2	1/2	3	-	14	-	-	-	14
TOTAL ÎN JUDEȚ				3^{1/2}	41	38	2	1	1	83
TOTAL GENERAL:				19	140	170	70	4	4	388

Catedre: 19
Elevi: 388
Clase: 16

Elevi în anul I : 140
Număr absolvenți : 102

Notă: Întrucât în cadrul instituției anul financiar nu se suprapune cu cel școlar, acesta acoperind două jumătăți de ani calendaristici (trim. III și IV al anului în curs și trim. I și II din anul următor 2015), dacă situația o va impune, se va solicita modificări ale planului de școlarizare.

¹ Norma didactică este de 18 ore/săptămână cu excepția secțiilor de artă populară care este de 24 ore/săptămână.

PREȘEDINTE
Florin Țurcanu

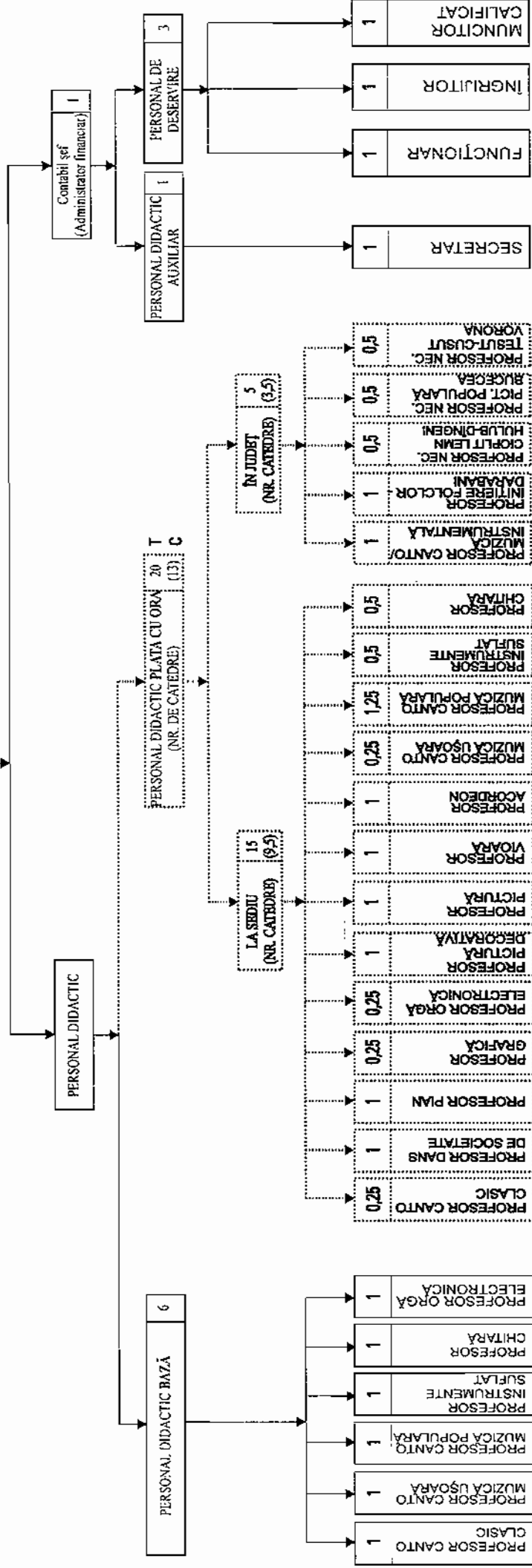
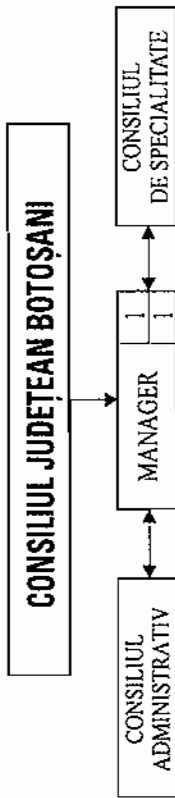
CONTRASEMNEAZĂ:
SECRETAR AL JUDEȚULUI,
Marcel – Stelică Bejenariu

ORGANIGRAMA ȘCOLII POPULARE DE ARTE ȘI MESERII BOTOȘANI PENTRU ANUL ȘCOLAR 2014 - 2015

Anexa nr. 2
la Hotărârea Consiliului Județean Botoșani
Nr. 89 din 30.07.2014

TOTAL POSTURI 12	din care:	
	CONDUCERE	EXECUTIE
	2	10
		DESERVIRE
		3

T- total personal
C- personal de conducere



PREȘEDINTE,
Florin Țurcanu

Contrasean nează,
SECRETAR AL JUDEȚULUI,
Marcel-Steliana Bejenariu



ROMÂNIA
JUDEȚUL BOTOȘANI
CONSILIUL JUDEȚEAN

Plaza Revoluției 1-3, Tel.0231-514712, 514713, 514714; Fax 0231-514715; e-mail: consiliu@cjbotosani.ro

Anexa nr. 3

La Hotărârea Consiliului Județean Botoșani
nr. 89 din 30.07.2014

STATUL DE FUNCȚII
al Școlii Populare de Arte și Meserii Botoșani,
pentru anul școlar 2014 -2015

Nr. crt.	Funcția contractuală de conducere/de execuție	Nivel studii	Număr posturi	Grad/Treaptă/Tranză de vechime Gradație	Ocupat/Vacant
0	1	2	3	4	5
TOTAL POSTURI – din care:		x	12	x	12/ -
1	Manager	S	1	II/5	ocupat
PERSONAL DIDACTIC		x	6	x	6/-
2	Profesor	S	1	Debutant 0 - 2 ani/1	ocupat
3	Profesor	S	1	Debutant 0 - 2 ani/2	ocupat
4	Profesor	S	1	Definitiv 10-14 ani/4	ocupat
5	Profesor	S	1	II/ 14 – 18 ani/5	ocupat
6	Profesor	S	1	I / 14-18 ani/5	ocupat
7	Profesor	S	1	I / 35-40 ani/5	ocupat
PERSONAL DIDACTIC AUXILIAR			2	x	2/-
8	Contabil șef (administrator financiar)	S	1	I/4	ocupat
9	Secretar	S	1	II/5	ocupat
PERSONAL DE DESERVIRE			3	x	3/-
10	Funcționar	M	1	-/5	ocupat
12	Ingrijitor	G	1	-/5	ocupat
13	Muncitor calificat	M	1	III/5	ocupat
X	PERSONAL PLATA CU ORA	X	13	X	20 beneficiari

RECAPITULAȚIE:

Total posturi: 12, din care:

- **de conducere: 2**
ocupate: 2
vacante: -
- **de execuție: 10, din care:**
ocupate: 10
vacante: -

PREȘEDINTE
Florin Țurcanu

CONTRASEMNEAZĂ:
SECRETAR AL JUDEȚULUI,
Marcel – Stelica Bejenariu