



**ROMÂNIA**  
**JUDEȚUL BOTOȘANI**  
**CONSILIUL JUDEȚEAN**

Piața Revoluției 1-3, Tel.0231-514712, 514713, 514714; Fax 0231-514715; e-mail: consiliu@cjbotosani.ro

**HOTĂRÂRE**

**privind avizarea Planului de școlarizare și aprobarea organigramei și  
statului de funcții ale Școlii Populare de Arte și Meserii Botoșani,  
pentru anul școlar 2013 – 2014**

**Consiliul Județean Botoșani**, întrunit în ședință ordinară din data de 25.10.2013,  
**urmare** adresei Școlii Populare de Arte și Meserii Botoșani nr. 575 din 19.09.2013 prin  
care se solicită avizarea Planului de școlarizare și aprobarea organigramei și statului de funcții  
pentru anul școlar 2013 - 2014,

**analizând** Expunerea de motive a Președintelui Consiliului Județean Botoșani, prin care  
se propune avizarea Planului de școlarizare și aprobarea organigramei și statului de funcții pentru  
anul școlar 2013 - 2014,

**având în vedere** Raportul de specialitate al Direcției Buget –Finanțe,

**văzând** Raportul de avizare al Comisiei pentru învățământ, sănătate, familie, muncă și  
protecție socială, culte, activități social-culturale, sportive, tineret și agrement,

**în conformitate** cu prevederile art. 4 din Regulamentul de organizare și funcționare al  
Școlii Populare de Arte și Meserii Botoșani și art. 6 din Ordonanța de Urgență a Guvernului  
nr.118/2006 privind înființarea, organizarea și desfășurarea activității așezămintelor culturale,  
aprobată prin Legea nr.148/2007,

**în temeiul** art.91 alin. (1) lit. „a”, alin. (2) lit. „c”, alin.(5) lit. „a” pct.1 și art.97 alin. (1)  
din Legea administrației publice locale nr.215/2001, republicată, cu modificările ulterioare,

**h o t ă r ă ș t e:**

**Art.1** – Se avizează Planul de școlarizare al Școlii Populare de Arte și Meserii Botoșani,  
pentru anul școlar 2013 - 2014, conform *anexei nr. 1* , care face parte integrantă din prezenta  
hotărâre.

**Art.2 (1)** – Se aprobă organigrama și statul de funcții ale Școlii Populare de Arte și  
Meserii Botoșani, pentru anul școlar 2013 – 2014, conform *anexelor nr. 2 și 3*, care fac parte  
integrantă din prezenta hotărâre.

**(2)** – La data intrării în vigoare a prezentei hotărâri art. 9 din Hotărârea Consiliului  
Județean Botoșani nr. 83 din 29.07.2013 și anexele nr.17 și 18 își încetează aplicabilitatea.

**Art. 3** – Președintele Consiliului Județean Botoșani asigură ducerea la îndeplinire a  
prevederilor prezentei hotărâri prin direcțiile din aparatul de specialitate și Școala Populară de Arte  
și Meserii Botoșani.

**PREȘEDINTE,**  
**Florin Țurcanu**

**CONTRASEMNEAZĂ:**  
**SECRETAR AL JUDEȚULUI,**  
**Marcel-Stelica Bejenariu**

**Botoșani,**  
**25.10.2013**  
**Nr. 128**



**ROMÂNIA**  
**JUDEȚUL BOTOȘANI**  
**CONSILIUL JUDEȚEAN**

Piața Revoluției 1-3, Tel.0231-514712, 514713, 514714; Fax 0231-514715; e-mail: consiliu@cjbotosani.ro

Anexa nr. 1  
la Hotărârea Consiliului Județean Botoșani  
nr. 128 din 25.10.2013

**PLAN DE ȘCOLARIZARE**  
**al Școlii Populare de Arte și Meserii Botoșani,**  
**pentru anul școlar 2013 - 2014**

Nr. Cr.	DISCIPLINA	Durata studiilor (nr. de ani)	Număr		Număr de elevi pe ani de studii					Total elevi
			Norma <sup>1</sup> Catedre	Ore/ predare săptăm.	I	II	III	IV	V	
<b>SECȚII PERMANENTE LA SEDIU</b>										
1.	CANTO MUZICĂ CLASICĂ	3	1 <sup>1/4</sup>	1	3	8	12	-	-	23
2.	CANTO MUZICĂ UȘOARĂ	3	1 <sup>1/4</sup>	1	12	8	3	-	-	23
3.	CANTO MUZICĂ POPULARĂ	3	2 <sup>1/4</sup>	1	23	12	5	-	-	40
4.	PIAN	5	1	1	4	7	2	3	2	18
5.	VIOARĂ	5	1	1	5	4	5	2	2	18
6.	ACORDEON	3	1	1	8	9	1	-	-	18
7.	CHITARĂ	3	1 <sup>1/2</sup>	1	15	9	3	-	-	27
8.	ORGĂ ELECTRONICĂ	3	1 <sup>1/2</sup>	1	11	15	1	-	-	27
9.	INSTR. DE SUFLAT	3	1 <sup>1/2</sup>	1	11	7	9	-	-	27
10.	DANS DE SOCIETATE	2	1	4	17	13	-	-	-	30
11.	PICTURĂ	3	1	5	12	3	9	-	-	24
12.	GRAFICĂ	3	1 <sup>1/4</sup>	5	2	2	2	-	-	6
13.	PICTURĂ DECORATIVĂ	3	1	5	10	14				24
<b>TOTAL LA SEDIU</b>			<b>15<sup>1/2</sup></b>		<b>133</b>	<b>111</b>	<b>52</b>	<b>5</b>	<b>4</b>	<b>305</b>
<b>SECȚII PERMANENTE ÎN JUDEȚ</b>										
1.	Canto/muzică instrumentală - Dorohoi	3	1	1	6	2	8	1	1	18
2.	Ansamblul coral Avrămeni	2	1/2	3	-	18				18
3.	Artă populară cioplit în lemn - Hulub - Dîngeni	2	1/2	3	-	12	-	-	-	12
4.	Artă populară - pictură populară Bucecea	2	1	3	15	9	-	-	-	24
5.	Artă populară cusut-țesut Vorona	2	1/2	3	12	-	-	-	-	12
<b>TOTAL ÎN JUDEȚ</b>			<b>3<sup>1/2</sup></b>		<b>33</b>	<b>41</b>	<b>8</b>	<b>1</b>	<b>1</b>	<b>84</b>
<b>TOTAL GENERAL:</b>			<b>19</b>		<b>166</b>	<b>152</b>	<b>60</b>	<b>6</b>	<b>5</b>	<b>389</b>

Catedre: 19  
Elevi: 380  
Clase: 16

Elevi în anul I: 166  
Număr absolvenți: 107

**Notă:** Întrucât în cadrul instituției anul financiar nu se suprapune cu cel școlar, acesta acoperind două jumătăți de ani calendaristici (trimestrul III și IV al anului în curs și trim. I și II din anul următor 2014), dacă situația o va impune, se va solicita modificări ale planului de școlarizare.

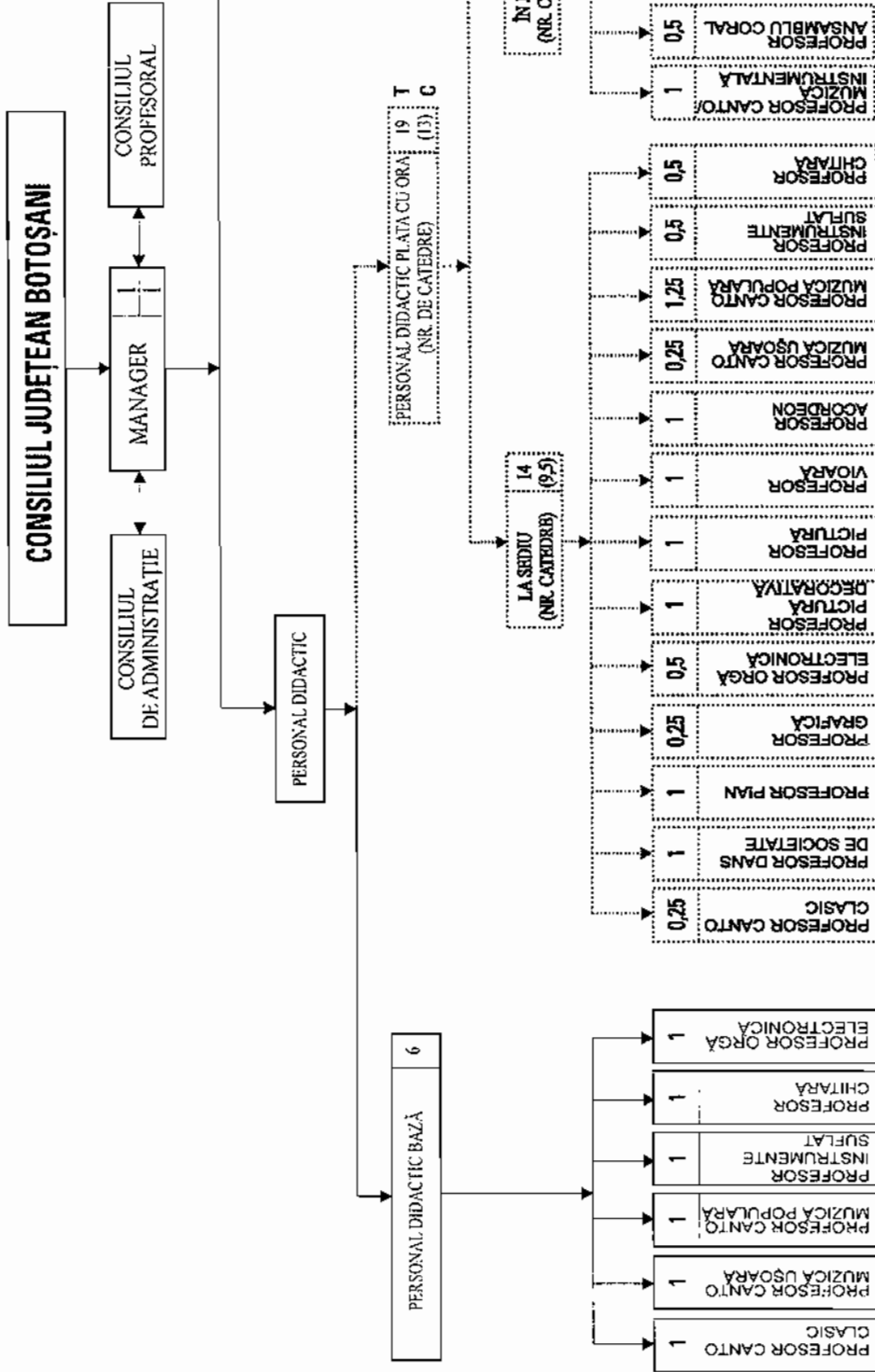
<sup>1</sup> Norma didactică este de 18 ore/săptămână cu excepția secțiilor de artă populară care este de 24 ore/săptămână.

PREȘEDINTE,  
Florin Țurcanu

CONTRASEMNEAZĂ:  
SECRETAR AL JUDEȚULUI,  
Marcel - Stelică Bejenariu

TOTAL POSTURI	din care.		
	CONDUCERE	EXECUȚIE	DESERVIRE
12	1	11	3

T- total personal  
C- personal de conducere



CONTRASEMNEAZĂ,  
SECRETAR AL JUDEȚULUI,  
Marcel-Stelica Bejenariu

PREȘEDINTE,  
Florin Turcanu

**STATUL DE FUNCȚII**  
al Școlii Populare de Arte și Meserii Botoșani,  
pentru anul școlar 2013 -2014

Nr. crt.	Funcția contractuală de conducere/de execuție	Nivel studii	Număr posturi	Grad/Treaptă/Tranșă de vechime Gradație	Ocupat/Vacant
0	1	2	3	4	5
<b>TOTAL POSTURI – din care:</b>		<b>x</b>	<b>12</b>	<b>x</b>	<b>12/ -</b>
1	Manager	S	1	II/5	ocupat
<b>PERSONAL DIDACTIC</b>		<b>x</b>	<b>6</b>	<b>x</b>	<b>6/-</b>
2	Profesor	S	1	Debutant 0 - 2 ani	ocupat
3	Profesor	S	1	Debutant 0 - 2 ani/1	ocupat
4	Profesor	S	1	Definitiv 10-14 ani/4	ocupat
5	Profesor	S	1	II/ 14 – 18 ani/5	ocupat
6	Profesor	S	1	I / 14-18 ani/5	ocupat
7	Profesor	S	1	I / 35-40 ani/5	ocupat
<b>PERSONAL DIDACTIC AUXILIAR</b>			<b>2</b>	<b>x</b>	<b>2/-</b>
8	Administrator financiar*	S	1	I/4	ocupat
9	Secretar	S	1	II/5	ocupat
<b>PERSONAL DE DESERVIRE</b>			<b>3</b>	<b>x</b>	<b>3/-</b>
10	Funcționar	M	1	-/5	ocupat
12	Ingrijitor	G	1	-/5	ocupat
13	Muncitor calificat	M	1	III/5	ocupat
<b>X</b>	<b>PERSONAL PLATA CU ORA</b>	<b>X</b>	<b>13</b>	<b>X</b>	<b>19 beneficiari</b>

NUMĂR POSTURI	OCUPATE	VACANTE	TOTAL
Nr. total de funcții publice	-	-	-
Nr. total de înalți funcționari publici	-	-	-
Nr. total de funcții publice de conducere	-	-	-
Nr. total de funcții publice de execuție	-	-	-
Nr. total de funcții contractuale de conducere	1	-	1
Nr. total de funcții contractuale de execuție	11	-	11
Nr. total de posturi potrivit art.III (2) din O.U.G. nr. 63/2010	12	-	12
Nr. total de funcții în instituție	12	-	12

\*Funcția contractuală de conducere de contabil șrf se transformă în funcție de coordonator birou neretribuită cu spor de conducere de la data de 01.01.2014, conform prevederilor art.3 alin.(6) din O.U.G. nr. 77/2013.

PREȘEDINTE,  
Florin Turcașu

CONTRASEMNEAZĂ:  
SECRETAR AL JUDEȚULUI,  
Marcel-Stelică Bejenariu