

ROMÂNIA
JUDEȚUL BOTOȘANI
CONSILIUL JUDEȚEAN

Piața Revoluției 1-3, Tel.0231-514712, 514713, 514714; Fax 0231-514715; e-mail: consiliu@cjbotosani.ro

HOTĂRÂRE

**privind avizarea Planului de școlarizare și aprobarea organigramei și
statului de funcții ale Școlii Populare de Arte și Meserii Botoșani,
pentru anul școlar 2009 - 2010**

Consiliul Județean Botoșani, întrunit în ședință ordinară în data de 26 octombrie 2009,

urmare adresei Școlii Populare de Arte și Meserii Botoșani nr.503/21.09.2009 prin care se solicită avizarea Planului de școlarizare și aprobarea organigramei și statului de funcții, pentru anul școlar 2009 - 2010,

analizând Expunerea de motive a Președintelui Consiliului Județean Botoșani, prin care se propune avizarea Planului de școlarizare și aprobarea organigramei și statului de funcții ale Școlii Populare de Arte și Meserii Botoșani, pentru anul școlar 2009 - 2010,

având în vedere Raportul de specialitate al Direcției Buget -Finanțe,

văzând Rapoartele de avizare ale Comisiilor :

- pentru administrația publică locală, juridică, apărarea ordinii publice, respectarea drepturilor și libertăților cetățenilor, relațiile cu aceștia și protecția socială;

- de studii, prognoze economico-sociale, buget, finanțe, administrarea domeniului public și privat al județului și agricultură;

- pentru activități științifice, învățământ, sănătate, cultură, pentru românii din exterior, activități sportive, de agrement și culte religioase;

- pentru servicii publice și comerț,

în baza art.6 din Ordonanța de Urgență a Guvernului nr.118/2006 privind înființarea, organizarea și desfășurarea activității așezămintelor culturale, aprobată prin Legea nr.143/2007,

în temeiul art.91 alin.(1) lit."a", alin.(2) lit."c" și alin.(5) lit."a" și art.97 din Legea administrației publice locale nr.215/2001, republicată, cu modificările ulterioare,

h o t ă r ă ș t e:

Art.1 (1) - Se avizează Planul de școlarizare al Școlii Populare de Arte și Meserii Botoșani, pentru anul școlar 2009 - 2010, conform anexei nr.1, care face parte integrantă din prezenta hotărâre.

(2) - Anexa nr.1 la Hotărârea Consiliului Județean Botoșani nr.125 din 29.07.2009, se înlocuiește cu anexa nr.1 la prezenta hotărâre.

Art.2 (1) - Se aprobă organigrama și statul de funcții ale Școlii Populare de Arte și Meserii Botoșani, pentru anul școlar 2009 - 2010, conform anexelor nr. 2 și 3, care fac parte integrantă din prezenta hotărâre.

(2) - Anexele nr.2 și 3 la Hotărârea Consiliului Județean Botoșani nr.125 din 29.07.2009, se înlocuiesc cu anexele nr.2 și 3 la prezenta hotărâre.

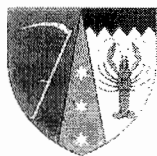
Art.3 - Președintele Consiliului Județean Botoșani asigură ducerea la îndeplinire a prevederilor prezentei hotărâri prin direcțiile din aparatul de specialitate și Școala Populară de Arte și Meserii Botoșani.

PREȘEDINTE,
Mihai Țăbuleac

Contrasemnează,
SECRETAR AL JUDEȚULUI,
Marcel-Stelică Bejenariu

Botoșani,
Nr. 187

26.10. 2009



ROMÂNIA
JUDEȚUL BOTOȘANI
CONSILIUL JUDEȚEAN

Piața Revoluției 1-3, Tel.0231-514712, 514713, 514714; Fax 0231-514715; e-mail: consiliu@cjbotosani.ro

Anexa nr.1
la Hotărârea Consiliului Județean Botoșani
nr. 187 din 26 octombrie 2009

PLAN DE ȘCOLARIZARE
al Școlii Populare de Arte și Meserii Botoșani,
pentru anul școlar 2009 - 2010

Nr. Cr.	DISCIPLINA	Durata studiilor (nr. de ani)	Număr		Număr de elevi pe ani de studii					Total elevi
			Norma ¹ Catedre	Ore/ predare săptăm.	I	II	III	IV	V	
SECȚII PERMANENTE LA SEDIU										
1.	CANTO CLASIC	3	1	1	7	10	3	-	-	20
2.	CANTO MUZICĂ UȘOARĂ	3	1 ¼	1	9	10	6	-	-	25
3.	CANTO MUZ.POPULARĂ	3	1 ¼	1	13	8	4	-	-	25
4.	PIAN	5	1	1	3	7	5	3	2	20
5.	VIOARĂ	5	½	1	6	1	1	2	-	10
6.	ACORDEON	3	¾	1	7	5	3	-	-	15
7.	CHITARĂ	3	1	1	3	9	8	-	-	20
8.	ORGĂ ELECTRONICĂ	3	1 ¼	1	14	8	3	-	-	25
9.	INSTR. DE SUFLAT	3	1 ¼	1	4	10	11	-	-	25
10.	DANS DE SOCIETATE	2	1	4	7	23	-	-	-	30
11.	PICTURĂ	3	1	5	1	11	12	-	-	24
12.	GRAFICĂ	3	¼	5	1	4	1	-	-	6
13.	COREPETIȚIE ²	1-5	½	0,5	-	-	-	-	-	-
TOTAL LA SEDIU:		x	12	x	75	106	57	5	2	245
SECȚII PERMANENTE ÎN JUDEȚ										
1.	Canto / muzică instrumentală – Dorohoi	3	¾	1	-	5	9	-	1	15
2.	Artă populară țesut- cusut Vorona - nouă	2	½	3	-	16	-	-	-	16
3.	Artă populară cioplit in lemn – Hulub -Dîngeni	2	½	3	-	15	-	-	-	15
4.	Artă populară -Bucecea	2	½	3	-	15	-	-	-	15
TOTAL ÎN JUDEȚ		x	2¼	x	-	51	9	-	1	61
TOTAL GENERAL:		x	14¼	x	75	157	66	5	3	306

¹ Norma didactică este de 18 ore/săptămână cu excepția secțiilor de artă populară de 24 ore/săptămână

² Studiază elevii de la celelalte secții

Catedre: 14¼

Elevi în anul I : 75

Elevi: 306

Număr absolvenți: 134

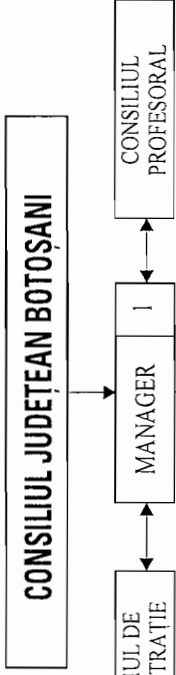
Clase: 12

PREȘEDINTE,
Mihai Țăbuleac

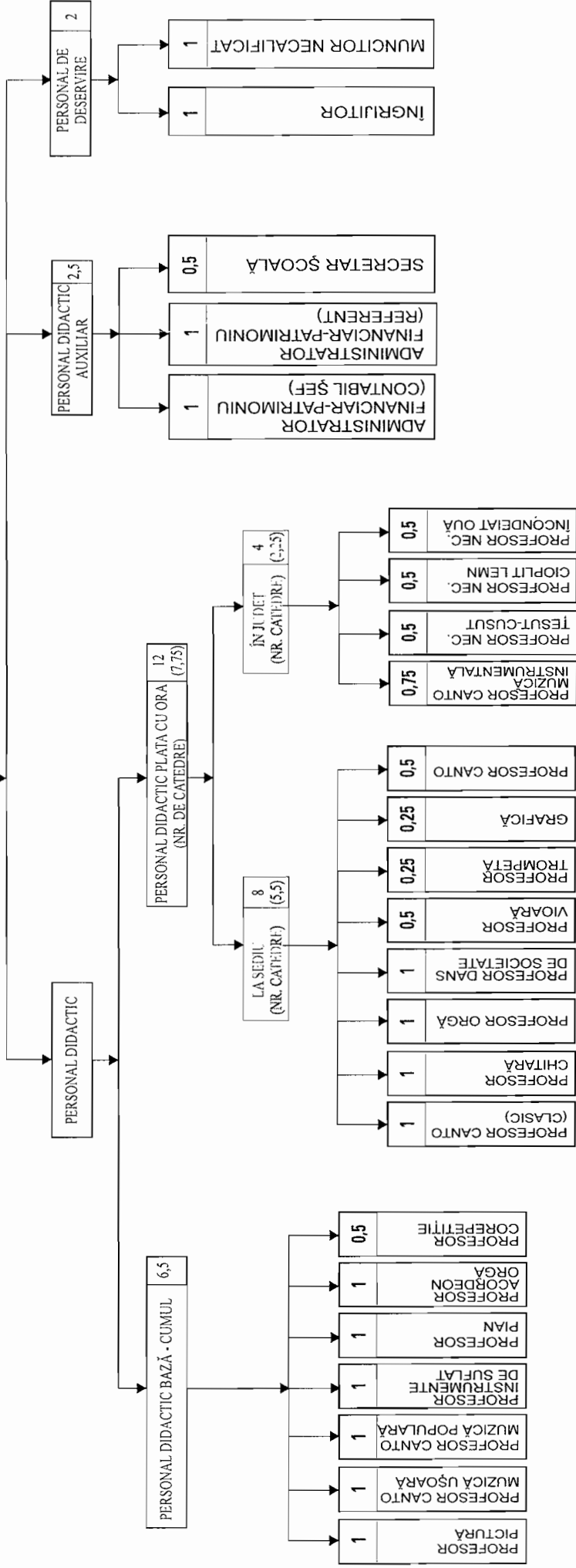
Contrasemnează,
SECRETAR AL JUDEȚULUI,
Marcel-Stelică Bejenariu

ORGANIGRAMA ȘCOLII POPULARE DE ARTE ȘI MESERII BOTOȘANI


pentru anul școlar 2009-2010



TOTAL POSTURI	din care:		
	CONDUCERE	EXECUȚIE	din care: DESERVIRE
12	2	10	2



PREȘEDINTE,
Mihai Țăbuleac



CONTRASEMNEAZĂ,
SECRETAR AL JUDEȚULUI,
Marcel-Stelică Bejenariu





ROMÂNIA
JUDEȚUL BOTOȘANI
CONSILIUL JUDEȚEAN

Piata Revoluției 1-3, Tel.0231-514712, 514713, 514714; Fax 0231-514715; e-mail: consiliu@cjbotosani.ro

Anexa nr. 3

la Hotărârea Consiliului Județean Botoșani
nr. /87 / 26.10. 2009

STATUL DE FUNCȚII
al Școlii Populare de Arte și Meserii Botoșani,
pentru anul școlar 2009 - 2010

Nr. Crt	Funcția	Nivel studii	Grad/Treaptă	Nr. Posturi	Salariu de bază - lei-		Fond salarii de bază/remunerație lunară - lei -		Actul normativ care a stat la baza stabilirii indemnizațiilor/remunerației/anexa
					limite minime	limite maxime	(col.4x5) minime	(col.4x6) maxime	
0	I	2	3	4	5	6	9	10	11
A. PERSONALUL INSTITUȚIEI									
I. MANAGEMENTUL INSTITUȚIEI									
1	Manager	S	-	1	-	-	-	4235	O.U.G. nr.189/2008, aprobată prin Legea nr.269/2009, art.28(2)
II. PERSONALUL CONTRACTUAL									
1.	Profesor	S	grad I 30-35 ani	1,5	-	1986	-	2979	O.G.15/2008, anexa 2; O.U.G. nr.41/2009
2.	Profesor	S	grad II 30-35 ani	1	-	1680	-	1680	O.G.15/2008, anexa 2; O.U.G. nr.41/2009
3.	Profesor	S	grad II 10-14 ani	1	-	1383	-	1383	O.G.15/2008, anexa 2; O.U.G. nr.41/2009
4.	Profesor	S	Def.6-10 ani	1	-	1156	-	1156	O.G.15/2008, anexa 2; O.U.G. nr.41/2009
5.	Profesor	S	Deb. 0-2 ani	2	-	1134	-	2268	O.G.15/2008, anexa 2; O.U.G. nr.41/2009

6.	Secretar	M	IA	0,5	752	1245	376	623	O.G.15/2008, anexa 3; O.U.G. nr.41/2009
7.	Adm.financiar patrimoniu	S	I	1	860	1697	860	1697	O.G.15/2008, anexa 3; O.U.G. nr.41/2009
8.	Adm.financiar patrimoniu	M	I	1	822	1143	822	1143	O.G.15/2008, anexa 3; O.U.G. nr.41/2009
9.	Îngrijitor	G	I	1	641	675	641	675	O.G.10/2008, anexa V/2b; O.U.G. nr.41/2009
10.	Muncitor necalificat	M	-	1	557	657	557	657	O.G.10/2008, anexa V/2b; O.U.G. nr.41/2009
TOTAL personal contractual - II		x	x	11	x	x	x	14261	x
TOTAL A (I+II)		x	x	12	x	x	x	18496	x

B. FUNCȚII DE CONDUCERE

Nr. crt.	Funcția	Număr posturi	Indemnizație conducere		Fond indemnizații (lei)	Actul normativ care stă la baza stabilirii dreptului
			%	Suma (lei)		
1.	Contabil șef	1	40	679	679	O.G. 10/2008 Anexa VI 2b; O.U.G. nr.41/2009
TOTAL B		1	x	x	679	x

C. ALTE DREPTURI

Nr. crt	Denumire	Număr beneficiari	Fond lunar (lei)	Actul normativ care stă la baza stabilirii dreptului
1.	Spor vechime	12	5190	H.G. 281/1993, art.7 Legea 128/1997
2.	Plata cu ora	12	16400	Legea 128/1997, art.51 (8)
3	Spor CFP – 25%	1	650	Legea 84/2003, art.13 (7)
4.	Spor stabilitate	1	93	Legea 128/1997, art.50 (11)
TOTAL C		x	22333	x
TOTAL FOND SALARII (A+B+C)		x	41508	x

NOTĂ: Modificările drepturilor salariale, ca urmare a aplicării unor acte normative ulterioare, se vor aproba prin dispoziția managerului instituției, care răspunde de realitatea și legalitatea acestora.

PREȘEDINTE,
Mihai Țăbuleac



Contrasemnează,
SECRETAR AL JUDEȚULUI,
Marcel - Stelică Bejenariu

